

POÊLES AU BOIS EMPIRE

# Modèles Gateway

HOMOLOGUÉ  
2020

EMPIRE  
STOVE





# Chauffage sans effort

Les produits Empire Stove sont les plus simples à utiliser, grâce à la commande à levier unique. Elle permet de contrôler votre feu sans effort, d'un feu rugissant à un feu lent. Le cendrier recueille les débris du feu et vous permet de les enlever facilement. Votre vitre restera propre grâce au système inclus de vitre autonettoyante qui utilise de l'air chaud pour enlever les débris de la vitre.



## PRINCIPALES CARACTÉRISTIQUES



### VITRE AUTONETTOYANTE

L'air chaud circule à travers le poêle et empêche les saletés et les débris de s'accumuler sur la vitre. Elle reste propre pour une vue claire du feu.



### LOQUET DE PORTE

Le loquet lourd et très résistant garantit une étroite étanchéité pour une combustion maximale.



### LE CENDRIER

Le cendrier facile à enlever comprend un couvercle pour garder la saleté et les débris, ce qui permet une élimination facile et sans dégât.



### CONTRÔLE SIMPLE

Simple à utiliser grâce à leur unique levier pour ajuster la vitesse de combustion et optimiser le temps de combustion.



## Construit pour durer

Construit avec de l'acier de 5/16 po d'épaisseur, les produits Empire Stove sont bâtis pour durer. Les briques réfractaires tapissent l'intérieur de la chambre de combustion pour l'isolation thermique et la durabilité. Le coupe-feu haute température en céramique garantit des performances optimales, quelle que soit la température atteinte. Notre garantie limitée à vie offre une protection qui vous procure la tranquillité d'esprit pour les années à venir.



### ACIER RÉSISTANT

Le dessus de 5/16 po d'épaisseur en acier permet un rayonnement de chaleur prolongé et ajoute une plus grande durabilité.



### VITRE CÉRAMIQUE

La vitre céramique haute température résiste aux changements de température à l'intérieur de la chambre de combustion.

## PRINCIPALES CARACTÉRISTIQUES



### COUPE-FEU HAUTE TEMPÉRATURE

Le coupe-feu haute température en céramique est fait d'un matériau de haute qualité qui ne se détériora pas.



### BRIQUE RÉFRACTAIRE ENLIGNÉE

Des briques réfractaires à haute densité tapissent l'intérieur de la chambre de combustion, ce qui permet d'obtenir des dégagements plus étroits et une meilleure distribution de la chaleur dans la pièce





## GATEWAY 1700

Conforme à la norme EPA 2020



**Zone de chauffage :**  
500 à 1800 pieds carrés



**Foyer :** 1.9 pieds cubes



**Durée de combustion :** 6 heures



**Hauteur :** 29 1/2"



**Puissance calorifique maximum :**  
65 000 BTU/h



**Largeur :** 24 1/8"



**Longueur maximale des bûches :** 18"



**Profondeur :** 18 3/4"

Le **Gateway 1700** est parfait pour les petites et moyennes maisons . Le cendrier, la commande simple à un niveau et le système de vitre autonettoyante à l'air permettent une utilisation et un entretien simplifiés du Gateway 1700. Des options de style sont disponibles pour s'assurer que le Gateway 1700 s'intègre parfaitement dans n'importe quelle pièce.



## GATEWAY 2300

Conforme à la norme EPA 2020

Le magnifique poêle à bois **Gateway 2300** s'intègre parfaitement dans les grandes maisons. Le cendrier, la commande simple à un levier et le système autonettoyant à l'air permettent une utilisation et un entretien simplifiés du Gateway 2300. Plusieurs options de style sont disponibles pour s'assurer que le Gateway 2300 s'intègre parfaitement à n'importe quelle pièce.



**Zone de chauffage :**  
500 à 2100 pieds carrés



**Foyer :** 2.4 pieds cubes



**Durée de combustion :** 8 heures



**Hauteur :** 32 1/4"



**Puissance calorifique maximum :**  
75 000 BTU/h



**Largeur :** 26 1/4"

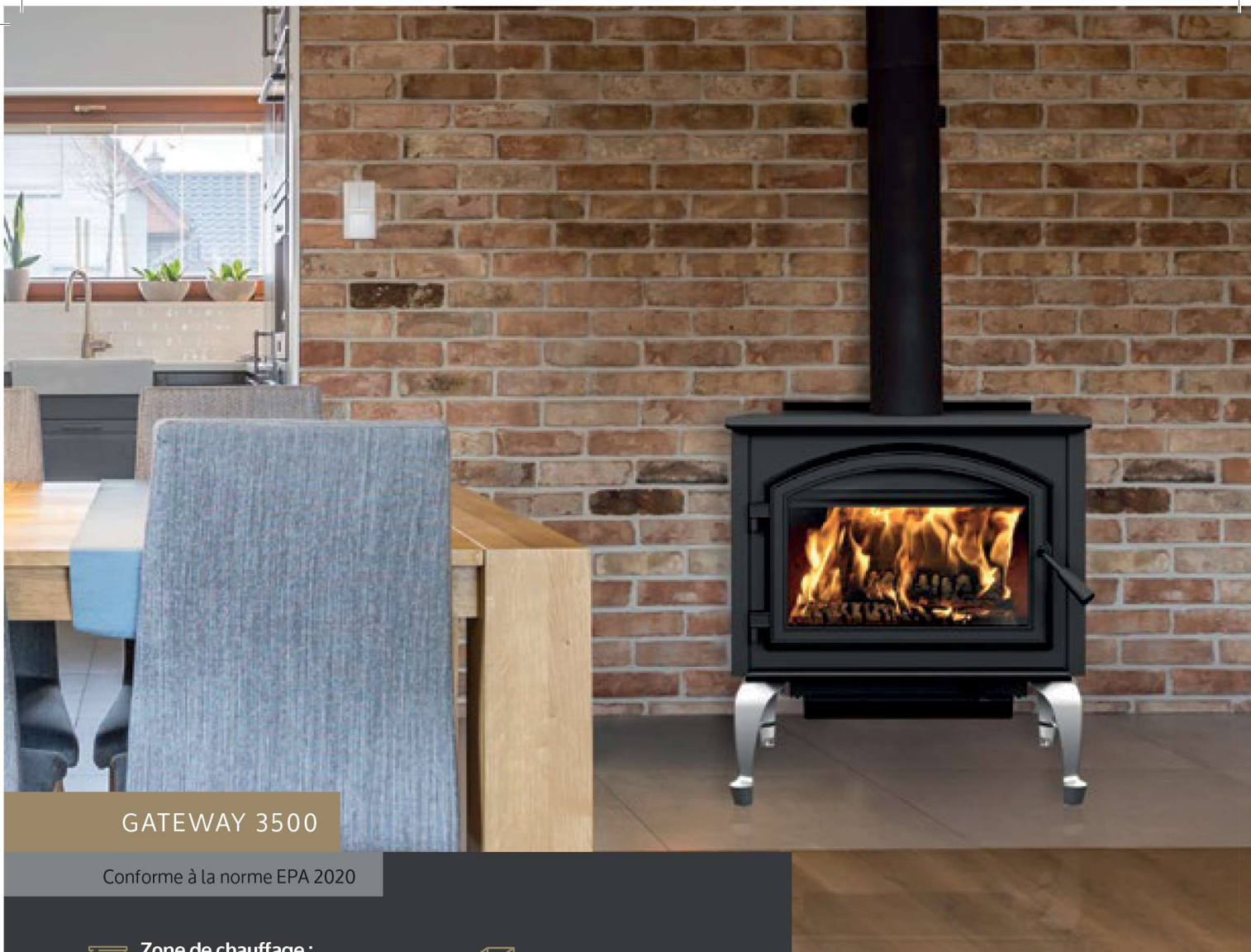


**Longueur maximale des bûches :** 20"



**Profondeur :** 20 7/8"





## GATEWAY 3500

Conforme à la norme EPA 2020



**Zone de chauffage :**  
1000 à 2700 pieds carrés



**Foyer :** 3.5 pieds cubes



**Durée de combustion :** 10 heures



**Hauteur :** 34"



**Puissance calorifique maximum :**  
110 000 BTU/h



**Largeur :** 28 1/8"



**Longueur maximale des bûches :** 22"



**Profondeur :** 24 5/8"

Le **Gateway 3500** est parfait pour les maisons. Le cendrier, la commande simple à un levier et le système autonettoyant à l'air permettent une utilisation et un entretien simplifiés du Gateway 3500. Plusieurs options de style sont disponibles pour s'assurer que le Gateway 3500 s'intègre parfaitement à n'importe quelle pièce.

# Options et accessoires

## CHOIX DE PORTE



BORDURE NOIRE



BORDURE NICKEL

## OPTIONS DE LA BASE



NOIRES DROITES



NICKEL DROITES



NOIRES QUEEN ANNE



NICKEL QUEEN ANNE



PIÉDESTAL NOIR

## ACCESSOIRES



DESSUS SURÉLEVÉ



PARE-ÉTINCELLE



VENTILATEUR



ENSEMBLE D'ENTRÉE D'AIR FRAIS

# Dimensions et spécifications

## GATEWAY 1700

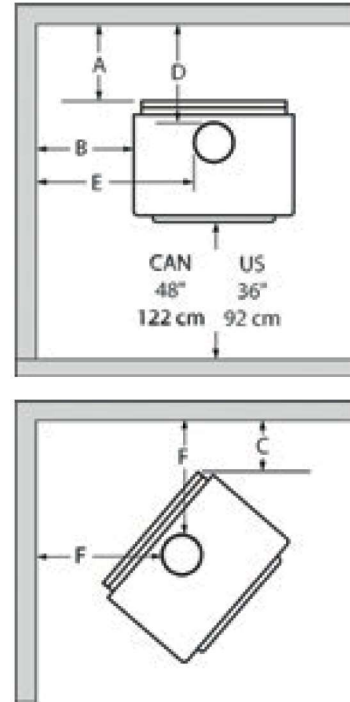
	A	B	C	D	E	F
É-U	9"	12"	12"	12 1/2"	21"	20 3/4"
Canada	9"	12"	12"	12 1/2"	21"	20 3/4"

## GATEWAY 2300

	A	B	C	D	E	F
É-U	7"	16"	7"	10 1/4"	25 1/4"	16 1/2"
Canada	7"	17"	7"	10 1/4"	26 1/4"	16 1/2"

## GATEWAY 3500

	A	B	C	D	E	F
É-U	7"	14"	7"	11 3/4"	24 7/8"	17 3/4"
Canada	7"	14"	7"	11 3/4"	24 7/8"	17 3/4"



## GARANTIE

**DURÉE DE VIE LIMITÉE :** Chambre de combustion (soudures seulement) et cadre de porte en fonte, vitre en céramique, placage (défaut de fabrication), dessus de marche. **LIMITÉE 7 ANS :** Contours, boucliers thermiques, tiroir à cendres, piédestal, coupe feu C-Cast, tubes à air secondaires, déflecteurs et supports. **LIMITÉE 5 ANS :** Mécanisme de la poignée, fixations de vitre, mécanisme de contrôle d'air, les pièces de la chambre en acier et en carbone amovible de la chambre de combustion. **LIMITÉE 2 ANS :** Ventilateur, capteurs de chaleur, interrupteurs, rhéostats, câblage et électronique. **LIMITÉ À 1 AN :** Écaillage de peinture, joints, isolation, couches de fibres céramiques, briques réfractaires et autres options. **LIMITÉE À 90 JOURS :** Toutes les pièces déjà remplacées sous garantie.

Empire s'engage à améliorer continuellement ses produits ; les spécifications peuvent être modifiées sans préavis. Les dimensions indiquées dans cette brochure sont approximatives ; lisez et suivez les instructions indiquées dans le manuel du propriétaire fourni avec votre produit Empire. La taille, la forme et la couleur de la flamme différeront de celles des photos.

DISTRIBUÉ AU CANADA PAR:



www.empirestove.com | 01043 081519

DÉTAILLANT AUTORISÉ

